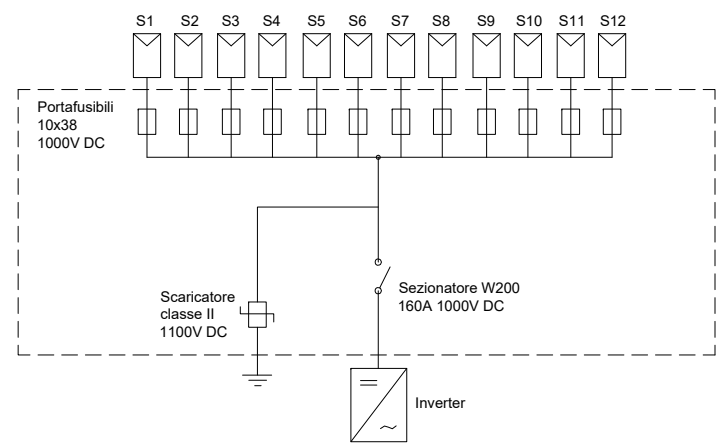


Componenti quadro di campo 12 stringhe parallelate:

- 1 quadro da parete in poliestere IP65 550x650x260 mm 7580204
- Con coperchio trasparente
- 1 piastra di fondo in metallo 7580224 + 1 piastra di fondo isolante 7570244
- 26 portafusibili unipolari DCH 2341038D 1000V DC
- 2 fusibili 10x38 gPV 1465016 1000V DC 16A
- 1 sezionatore W200 3450200 max 1000V DC 160A
- 1 manovra diretta 3591203 + 1 set ponticelli di connessione 3591503
- 2 calotte protezione terminali 3591513
- 1 scaricatore di sovratensione classe II 1100V DC 2445208N
- 2 pezzi barra pettine (da barra 2306035)
- 25 pressacavi M16 10021020 + 25 ghiera M16 1002152
- 2 pressacavi M32 1002105 + 2 ghiera M32 1002155
- 2 pezzi barra filettata 20x10 - 1000210
- 2 isolatori 0980130 (H=30 mm) + 2 isolatori 0980350 (H=50 mm)
- 4 distanziali 0981590 + Protezione lexan
- Cavo solare 10 mmq (dai portafusibili alle barre di parallelo)
- Cavo solare 16 mmq (dalle barre allo scaricatore)
- Cavo solare 50 mmq (dalle barre al sezionatore)
- Cassetta fornita cablata (cablaggio non visibile nel disegno) - Disegno indicativo



ITALWEBER

Via E. Fermi, 40/42
I - 20057 Assago MI
Italia / Italy

Tel. ++39-02-93977.1
Fax ++39-02-93904564/5
e-mail: info@italweber.it

Codice: 7856057BP

Data: 12/11/2025
Rev. 0
Pag. 1 di 1